



# TYD 型土壤硬度计

## 使 用 说 明 书

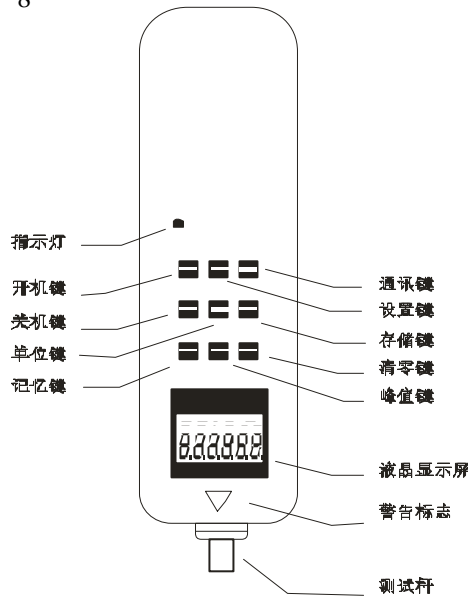
非常感谢您选择浙江托普仪器有限公司的产品和服务  
在使用产品前请仔细阅读使用说明书

浙江托普仪器有限公司

ZHEJIANG TOP INSTRUMENT Co.,LTD

## 一、土壤硬度计结构名称图

8



## 二、 技术参数:

型号: TYD

显示方式: 汉字液晶显示 (背光适合夜间使用)

测量量程: 0~500N/cm<sup>2</sup> (Kg、牛顿和磅三种单位在仪器里可自动转换)

测量深度: 0-450mm

储存数据: 896 个

电源: 充电电源: 220V/AC; 电池连续工作时间: 6-8 小时

分辨率: 1N/字

稳定性: 温漂: 0.2uV/°C (0-60°C); 零漂: ≤ 0.1%/8 小时/FS

标定范围: 满量程标定

环境温度: 0~+60°C

环境湿度 ≤ 80%

允许过载: 150%

供电方式: 5 号镍镉电池组 /220V AC 充电 8~12 小时

## 三、 功能特点:

1

- 可连接电脑测试, 电脑上同步显示测试力曲线图及测试过程中详细的测试力的记录。
- 特大记忆储存功能: 特大记忆储存功能——能储存 896 个测试值。
- 大屏幕液晶显示, 有背光功能。
- 自动关机时间设置: 自动关机时间设置——可设定 10 分钟到 90 分钟自动关机。
- 电池容量显示: 分 3 格、2 格、1 格, 电量过低时仪器自动关机。

## 四、 安全注意事项:

### 注意事项

如果操作错误, 可能会损坏本仪器或导致严重的事故。本说明书中指出了预防事故发生的重要事项和仪器的使用方法, 请在使用前仔细阅读此说明书, 阅读后妥善保存, 以备再次阅读。

### 警告事项

- 1、不要超出最大量程来使用本仪器。否则可能导致传感器损坏, 甚至发生事故。
- 2、当测试值超过量程的 105% 时, 蜂鸣器会连续鸣叫, 此时请快速解除所加之载荷, 或降低负荷。

### 安全事项

- 1、请使用配套的充电器充电，否则会引起电路故障，甚至引发火灾。
- 2、不要使用充电器额定电压以外的电源，否则可能会引起电击或火灾。
- 3、不要用湿手拔出或插入插头，否则可能导致触电。
- 4、不要拉拽充电器的电源线来拔出插头，以免电线被扯断而遭电击。
- 5、请用柔软的布来清洁本机。将布浸入泡有清洁剂的水中，拧干后再清除灰尘和污垢。

**注意：不要使用易挥发的化学物质来清洁本机（如挥发剂、稀释剂、酒精等）**

- 6、请勿在以下环境中操作本机
  - (1) 潮湿的环境
  - (2) 多尘的环境
  - (3) 使用油或化学品的地方
  - (4) 周围有震源的地方


## 五、 屏幕显示说明

2

### 1、PEAK

当“PEAK”显示时，表示 Peak mode（峰值保持模式），显示屏显示峰值直至手动清零；当“AUTO PEAK”显示时，表示“auto peak”（峰值保持自动解除模式），显示峰值 2 秒后自动清零；当没有显示“PEAK”时，表示“track mode”（实时荷重值模式），屏幕上的数值随荷重的变化而变化。

### 2、

电池电压降到 7.0V 以下时，屏幕上出现“”，提示电压不足，需重新充电（充电时仍可测试）。

### 3、MEM

有资料被储存记忆时，“MEM”会显示。按“DATA”键查看记忆数据时，“MEM”闪烁。

## 六、 按键说明(见下图)



### 1、“开机”键

按此键时，电源打开，同时“电源”指示灯会亮起来（充电时此指示灯也会亮起），型号会显示出来。开机后，在按“清零”键清零前，屏幕上可能会有类比信号的零点漂移数值显示，只需按“清零”键清零即可。

### 2、“关机”键

无论何时按此键时，电源关闭。但储存的记忆数据不会消失。

### 3、“记忆”键

按此键时，存储的测试数据（记忆数据）会依次被调出来显示于屏幕上，此时“MEM”字样闪烁——首先显示记忆次数，2 秒后自动显示记忆数据。按“峰值”键可退出记忆。

### 4、“单位”键

按此键可执行计测单位的切换，可循环显示 N（牛顿）、kg（公斤）、lb（磅）三种单位。

### 5、“峰值”键

每按此键一次会有“PEAK”显示、“AUTO PEAK”显示或“PEAK”消失的切换——亦即峰值保持、峰值保持自动解除、负荷实时值模式的切换。

### 6、“通讯”键

在关机状态下按住此键再按“开机”键时，存储的测试数据通过数据线输出至电脑与电脑通讯时用。通讯完毕，按“峰值”键关机。

在“MODE”设置状态时，按此键可使闪烁的数字在“0”和“9”之间变化。

### 7、“清零”键

按此键时，屏幕上的测试值会被归零。

※ 当所使用的夹具的重量超过量程的 20%或本机有超过量程 20%的负荷存在时，按“清零”键无法清零，此时需选用较轻的夹具或解除所加的负荷，再次清零。

※ 按住此键 4 秒钟，存储的测试数据可以全部清除（某些状态下可能无法清除，则关机后重新开机再执行此功能，即可清除全部记忆数据）。

## 七、 打印功能：

将此仪器与电脑连接，在仪器为开机的状态下，打开电脑上的“数据导出软件”后点击“接收”，存储的测试数据通过数据线输出至电脑。数据接收完毕，点击“打印”，在打印文本框内点击打印，即可打印。

## 八、 测试：

- 1、先将欲测量的土壤表面整平，然后将本器尖端部份插入土壤中(插入深度根据客户需求而定)。
- 2、垂直顺向拔出土壤硬度计，并从表上读取硬度指示值。
- 3、读取测值完毕。

## 九、 储存（记忆）资料：

4

### 1、 储存资料

在峰值保持（PEAK）状态下，测试完成后，按“**AUTO PEAK**”键资料会被储存起来，显示屏上会有“**MEM**”字样显示，储存的记忆资料在关机后也可保存。用“记忆”键查看记忆资料时，“**MEM**”闪烁，先出现记忆次数，2 秒后自动出现记忆数值。按“峰值”键可退出记忆直接进入测试。也可将数据输入电脑作分析处理。本机可储存 896 个数据。当“**O.E**”显示时，表示第 896 个数据不能再储存。

### 2、 记忆清除

在一般荷重显示状态时，按“清零”键四秒以上，全部的记忆资料会被清除掉，“**MEM**”字样消失。

本机可连接电脑，将测试数据输入电脑。查看、打印测试次数、平均值、最大值、最小值以及判别测试结果是否符合设定要求。

## 十、 重力加速度值的更改：

本机用户可自行输入使用地的重力加速度值。在开机前按住“峰值”键不放，再按“开机”键，即可进入重力加速度值 设置界面,输入新的重力加速度值后，按“设置”键系统关机。重新开机即可使用。

## 十一、 校正方法：

- 1、同步测试软件可连接电脑测试，电脑上同步显示测试力曲线图及测试过程中详细的测试力的记录，并可保存、打印，做各种分析(可选功能详见光盘资料)。
- 2、自动储存测试值功能在“**AUTO PEAK**”状态下，仪器会自动储存测试峰值，按“记忆”键可翻看储存的数据，也可通过配套光盘上的“数据导出程序”，将数据导入电脑，程序会自动显示“最大值、最小值、平均值、偏差值、合格最大值、合格最小值、合格平均值、测试数、合格数”等数据，供使用者分析使用（详见光盘上相应说明）与电脑连接导出数据时，界面友好，通过配套的数据线联机，正常开机界面下就可使用。同时提供中英文两种界面的程序。
- 3、特大记忆储存功能能储存 896 个测试值。可在“**PEAK**”（按“峰值”键 1

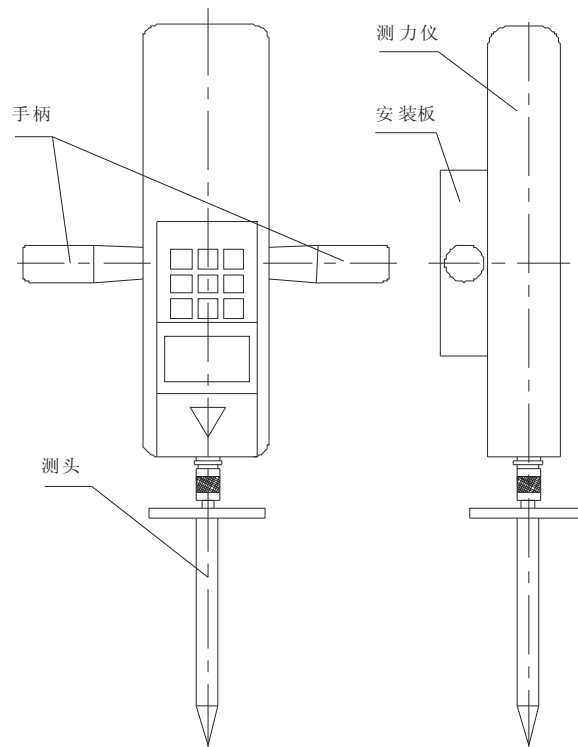
## 十二、其他注意事项

土壤硬度计送修前之确认项目

	症状	原因或现象	处置
电源	按“开机”键无显示	电池无电	重新充电
	无法充电	充电使用规格不符之转换器	请确认：AC110V→DC9.4V AC220V→DC9.4V
测试值	测试值不准确	误差过大	砝码校正读值（参考校正方法）
其他	参数混乱	MODE 设置失误	按“设置”键 4 秒以上恢复

			出厂设置
	意外死机	按任何键无反映	按复位键后重新开机

### 十三、外形及安装图



次) 状态下手动储存, 也可在“**AUTO PEAK**” (按“峰值”键 2 次) 状态下自动储存。按“记忆”键能依次查看储存的记忆值, 也可通过配套光盘上的“数据导出程序”, 将数据导入电脑。

- 3、新增背光功能使用按键或仪器受力时背光自动点亮, 10 秒钟无动作自动关闭背光; 也可按“设置”键 6 次, 进入“light”状态, 选择“NO”关闭背光, 选择“YES”开启自动背光功能。
- 4、LCD 液晶显示屏翻转显示按“打印”键可使读数 180 度倒转显示, 方便从不同角度观看测试值。
- 5、自动峰值功能按“峰值”键 2 下, 屏幕上显示“**AUTO PEAK**”, 按“存储”键, 进入自动峰值设置界面后, 按“打印”键, 可依次设置自动峰值时间 (即测试值在屏幕上保留的时间), 从 1 秒到 9 秒, 选定时间后, 按“设置”键保存并退出自动峰值时间设置。仪器出厂时默认时间为 3 秒钟。
- 6、自动关机时间设置可设定 10 分钟到 90 分钟自动关机, 也可设定不自动关机。按“设置”键 7 次, 进入“OFFT.”界面, 按“打印”键, 可选择自动关机时间, 选“00”不自动关机, 选定后按“设置”键保存并退出。仪器默认设置为 50 分钟。
- 7、电池容量显示分 3 格、2 格、1 格, 电量过低时仪器自动关机。
- 8、计量校正当计量部门需要对仪器进行校正时, 可长按住“记忆”键的同时按“开机”键, 直到开机显示一排数字, 按“设置”键, 显示“FULL”, 接着显示一排数字, 挂上满量程相应砝码, 稳定后按“设置”键, 自动关机, 校正结束, 校正数据储存在仪器里。若校正数值有误, 长按“设置”键会恢复到出厂设置状态; 长按“存储”键会恢复到上一次校正状态。
- 9、意外死机快速复位在侧面安排了复位键, 用硬物按复位开关, 就可关机。

#### 新增说明:

数显式土壤硬度计有很多规格供用户选用, 用户可根据所需测试产品的力值大小, 选择相应规格的仪器。科学的使用测试范围为满量程的 10%~100%, 计量部门建议不要使用满量程的 1% 以下部分。

- 7、请在规定的温湿度范围内使用及储存, 否则可能造成仪器故障。
- 7、不要自行拆卸修理或改造本机, 这些行为可能引起仪器永久性故障。
- 8、其他安全生产需注意的未尽事项。

## 其他配套仪器:

仪器名称	型号	仪器名称	型号
土壤养分速测仪	TPY-6A	作物营养诊断仪	ZYY-1
土壤水份测量仪	TZS-I	光合有效辐射计 (光量子计)	GLZ-A
	TZS		GLZ-B
	TZS-II		GLZ-C
土壤水分温度测量仪	TZS-IW	农林小气候采集系统 (田间环境记录仪)	NL-5
	TZS-W	温湿光三参数记录仪	DJL-18
	TZS-IIW	手持式农业环境监测仪	TNHY-4
土壤水分温度记录仪	TZS-IX		TNHY-6
土壤水分温度记录仪	TZS-2X		TNHY-7
土壤水分温度记录仪	TZS-3X		TNHY-9
笔式土壤水分计	BS-30	温湿度记录仪	TNHY-11
	BS-40		TPJ-20
土壤硬度计	TYD-1	温度照度记录仪	TPJ-22
数显土壤硬度计	TYD	二氧化碳记录仪	TPJ-26
土壤硬度计	TJSD-750	风向风速记录仪	TPJ-30
	TJSD-750-II	雨量记录仪	TPJ-32
叶绿素测定仪	TYS-A	水果硬度计	GY-3
	TYS-B		GY-4
活体叶面积测量仪	YMJ-A	水果糖度计	TD-45
	YMJ-B	自动型凯氏定氮仪	ZDDN-II

地址: 杭州市西湖科技园区西园八路 11 号 邮编: 310030

电话: 0571-86056609 86823770

传真: 0571-86059660 86823529

网址: www.top17.net

售后服务专线: 400-672-1817